

Архангельск (8182)63-90-72
Астана (7172)727-132
Астрахань (8512)99-46-04
Барнаул (3852)73-04-60
Белгород (4722)40-23-64
Брянск (4832)59-03-52
Владивосток (423)249-28-31
Волгоград (844)278-03-48
Вологда (8172)26-41-59
Воронеж (473)204-51-73
Екатеринбург (343)384-55-89
Иваново (4932)77-34-06

Ижевск (3412)26-03-58
Иркутск (395)279-98-46
Казань (843)206-01-48
Калининград (4012)72-03-81
Калуга (4842)92-23-67
Кемерово (3842)65-04-62
Киров (8332)68-02-04
Краснодар (861)203-40-90
Красноярск (391)204-63-61
Курск (4712)77-13-04
Липецк (4742)52-20-81
Киргизия (996)312-96-26-47

Магнитогорск (3519)55-03-13
Москва (495)268-04-70
Мурманск (8152)59-64-93
Набережные Челны (8552)20-53-41
Нижний Новгород (831)429-08-12
Новокузнецк (3843)20-46-81
Новосибирск (383)227-86-73
Омск (3812)21-46-40
Орел (4862)44-53-42
Оренбург (3532)37-68-04
Пенза (8412)22-31-16
Казахстан (772)734-952-31

Пермь (342)205-81-47
Ростов-на-Дону (863)308-18-15
Рязань (4912)46-61-64
Самара (846)206-03-16
Санкт-Петербург (812)309-46-40
Саратов (845)249-38-78
Севастополь (8692)22-31-93
Симферополь (3652)67-13-56
Смоленск (4812)29-41-54
Сочи (862)225-72-31
Ставрополь (8652)20-65-13
Таджикистан (992)427-82-92-69

Сургут (3462)77-98-35
Тверь (4822)63-31-35
Томск (3822)98-41-53
Тула (4872)74-02-29
Тюмень (3452)66-21-18
Ульяновск (8422)24-23-59
Уфа (347)229-48-12
Хабаровск (4212)92-98-04
Челябинск (351)202-03-61
Череповец (8202)49-02-64
Ярославль (4852)69-52-93

<https://bahcivan.nt-rt.ru/> || bnv@nt-rt.ru

Вентиляторы канальные ВАНСИВАН ВКЕФ-R



Вентилятор канальный ВАНСИВАН ВКЕФ-R 400Т

Кухонный канальный вытяжной вентилятор ВАНСИВАН ВКЕФ-R 400Т с назад загнутыми лопатками

Данный вентилятор чаще всего используют в промышленных кухнях и местах, где необходимо прокачивание горячего воздуха.

Основные характеристики ВКЕФ-R 400Т:

- Напряжение 380 В.
- Частота 50 Гц.
- Мощность 0,55 кВт.
- Расход мощности 1,5 А.
- Обороты двигателя 1400 об/мин.
- Производительность 4000 м³/h.
- Уровень шума 55 дБ.
- Вес 42 кг.

Конструкция вентилятора ВАНСИВАН ВКЕФ-R 400Т:

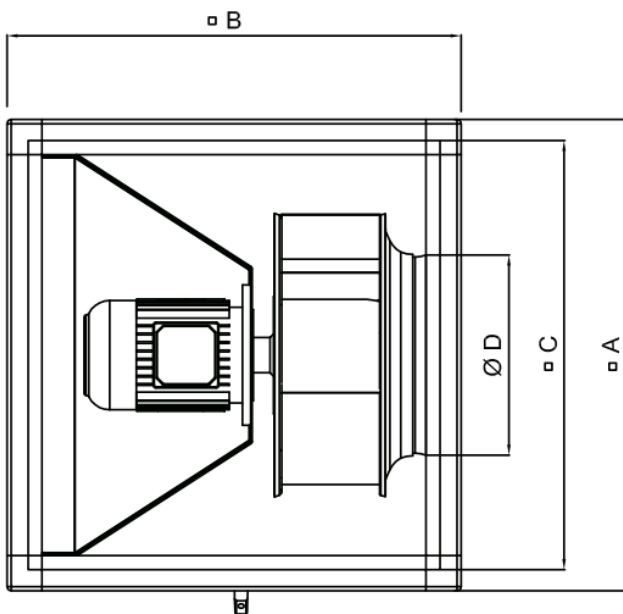
Класс изоляции F.

Максимальная температура прокачиваемого воздуха 120 °С.

Корпус изготовлен из оцинкованной листовой стали.

Контроль скорости можно изменить с помощью дополнительного регулятора скорости.

Габаритные и установочные размеры:



Модель ВКЕФ-R 400Т:

- A = 670 мм.
- B = 670 мм.
- C = 610 мм.
- D = 270 мм.

Вентилятор канальный ВАНСИВАН ВКЕФ-R 450Т

Кухонный канальный вытяжной вентилятор ВАНСИВАН ВКЕФ-R 450Т с назад загнутыми лопатками

Данный вентилятор чаще всего используют в промышленных кухнях и местах, где необходимо прокачивание горячего воздуха.

Основные характеристики ВКЕФ-R 450Т:

- Напряжение 380 В.
- Частота 50 Гц.
- Мощность 0,75 кВт.
- Расход мощности 2 А.
- Обороты двигателя 1400 об/мин.
- Производительность 6000 м³/h.
- Уровень шума 57 дБ.
- Вес 55 кг.

Конструкция вентилятора ВАНСИВАН ВКЕФ-R 450Т:

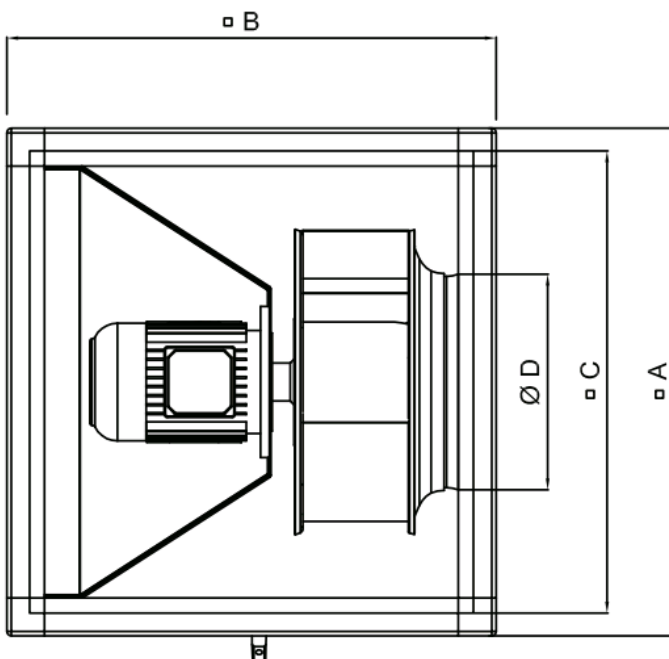
Класс изоляции F.

Максимальная температура прокачиваемого воздуха 120 °С.

Корпус изготовлен из оцинкованной листовой стали.

Контроль скорости можно изменить с помощью дополнительного регулятора скорости.

Габаритные и установочные размеры:



Модель ВКЕФ-R 450Т:

- A = 670 мм.
- B = 670 мм.
- C = 610 мм.
- D = 282 мм.

Вентилятор канальный ВАНСИВАН ВКЕФ-R 500Т

Кухонный канальный вытяжной вентилятор ВАНСИВАН ВКЕФ-R 500Т с назад загнутыми лопатками

Данный вентилятор чаще всего используют в промышленных кухнях и местах, где необходимо прокачивание горячего воздуха.

Основные характеристики ВКЕФ-R 500Т:

- Напряжение 380 В.
- Частота 50 Гц.
- Мощность 1,1 кВт.
- Расход мощности 2,6 А.
- Обороты двигателя 1400 об/мин.
- Производительность 8200 м³/h.
- Уровень шума 62 дБ.
- Вес 70 кг.

Конструкция вентилятора ВАНСИВАН ВКЕФ-R 500Т:

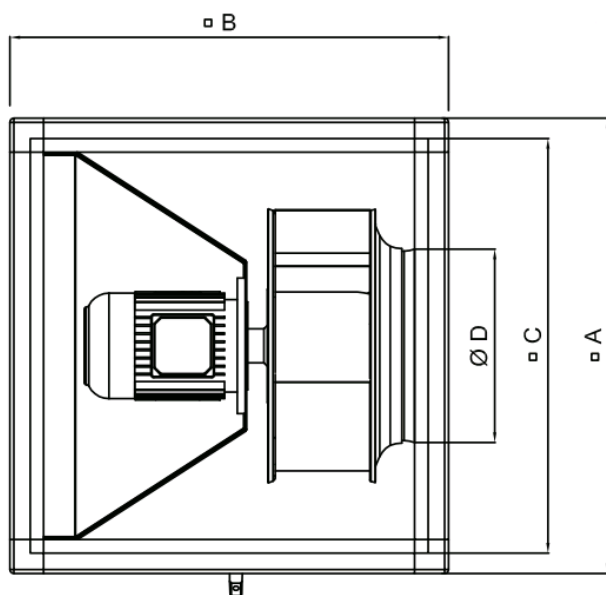
Класс изоляции F.

Максимальная температура прокачиваемого воздуха 120 °С.

Корпус изготовлен из оцинкованной листовой стали.

Контроль скорости можно изменить с помощью дополнительного регулятора скорости.

Габаритные и установочные размеры:



Модель ВКЕФ-R 500Т:

- A = 670 мм.
- B = 670 мм.
- C = 610 мм.
- D = 320 мм.

Вентилятор канальный ВАНСИВАН ВКЕФ-R 560Т

Кухонный канальный вытяжной вентилятор ВАНСИВАН ВКЕФ-R 560Т с назад загнутыми лопатками

Данный вентилятор чаще всего используют в промышленных кухнях и местах, где необходимо прокачивание горячего воздуха.

Основные характеристики ВКЕФ-R 560Т:

- Напряжение 380 В.
- Частота 50 Гц.
- Мощность 1,5 кВт.
- Расход мощности 3,5 А.
- Обороты двигателя 1400 об/мин.
- Производительность 10500 м³/h.
- Уровень шума 70 дБ.
- Вес 95 кг.

Конструкция вентилятора ВАНСИВАН ВКЕФ-R 560Т:

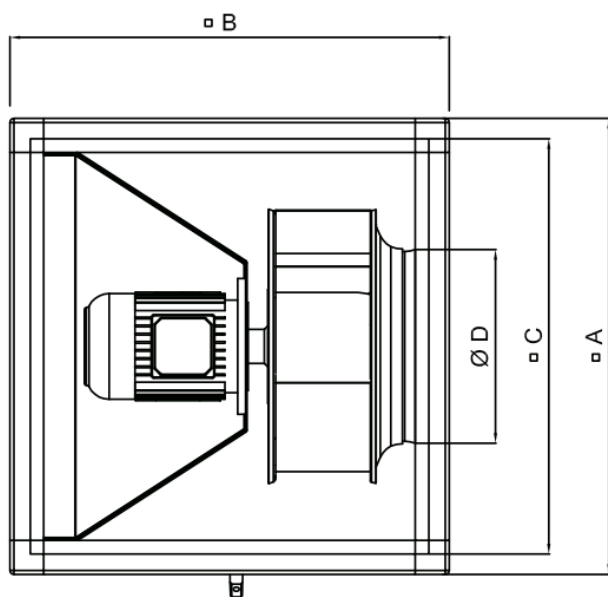
Класс изоляции F.

Максимальная температура прокачиваемого воздуха 120 °С.

Корпус изготовлен из оцинкованной листовой стали.

Контроль скорости можно изменить с помощью дополнительного регулятора скорости.

Габаритные и установочные размеры:



Модель ВКЕФ-R 560Т:

- A = 800 мм.
- B = 800 мм.
- C = 740 мм.
- D = 360 мм.

Вентилятор канальный ВАНСИВАН ВКЕФ-R 280М

Кухонный канальный вытяжной вентилятор ВАНСИВАН ВКЕФ-R 280М с назад загнутыми лопатками

Данный вентилятор чаще всего используют в промышленных кухнях и местах, где необходимо прокачивание горячего воздуха.

Основные характеристики ВКЕФ-R 280М:

- Напряжение 230 В.
- Частота 50 Гц.
- Мощность 0,25 кВт.
- Обороты двигателя 1400 об/мин.
- Производительность 1200 м³/ч.

Конструкция вентилятора ВАНСИВАН ВКЕФ-R 280М:

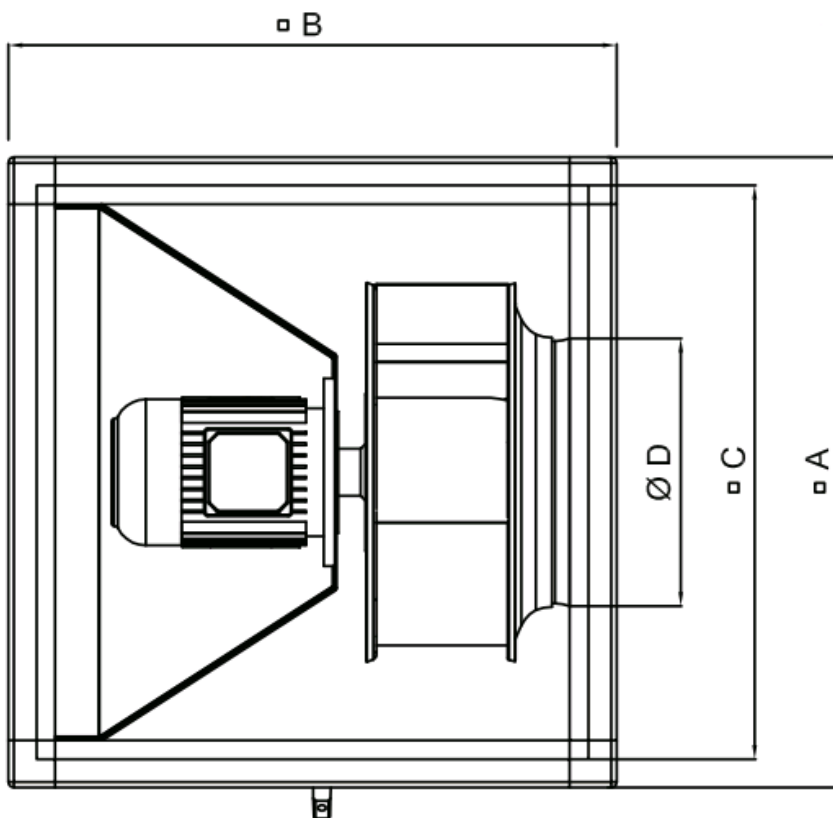
Класс изоляции F.

Максимальная температура прокачиваемого воздуха 120 °С.

Корпус изготовлен из оцинкованной листовой стали.

Контроль скорости можно изменить с помощью дополнительного регулятора скорости.

Габаритные и установочные размеры:



Вентилятор канальный ВАНСИВАН ВКЕФ-R 280Т

Кухонный канальный вытяжной вентилятор ВАНСИВАН ВКЕФ-R 280Т с назад загнутыми лопатками

Данный вентилятор чаще всего используют в промышленных кухнях и местах, где необходимо прокачивание горячего воздуха.

Основные характеристики ВКЕФ-R 280Т:

- Напряжение 380 В.
- Частота 50 Гц.
- Мощность 0,25 кВт.
- Обороты двигателя 1400 об/мин.
- Производительность 1200 м³/ч.

Конструкция вентилятора ВАНСИВАН ВКЕФ-R 280Т:

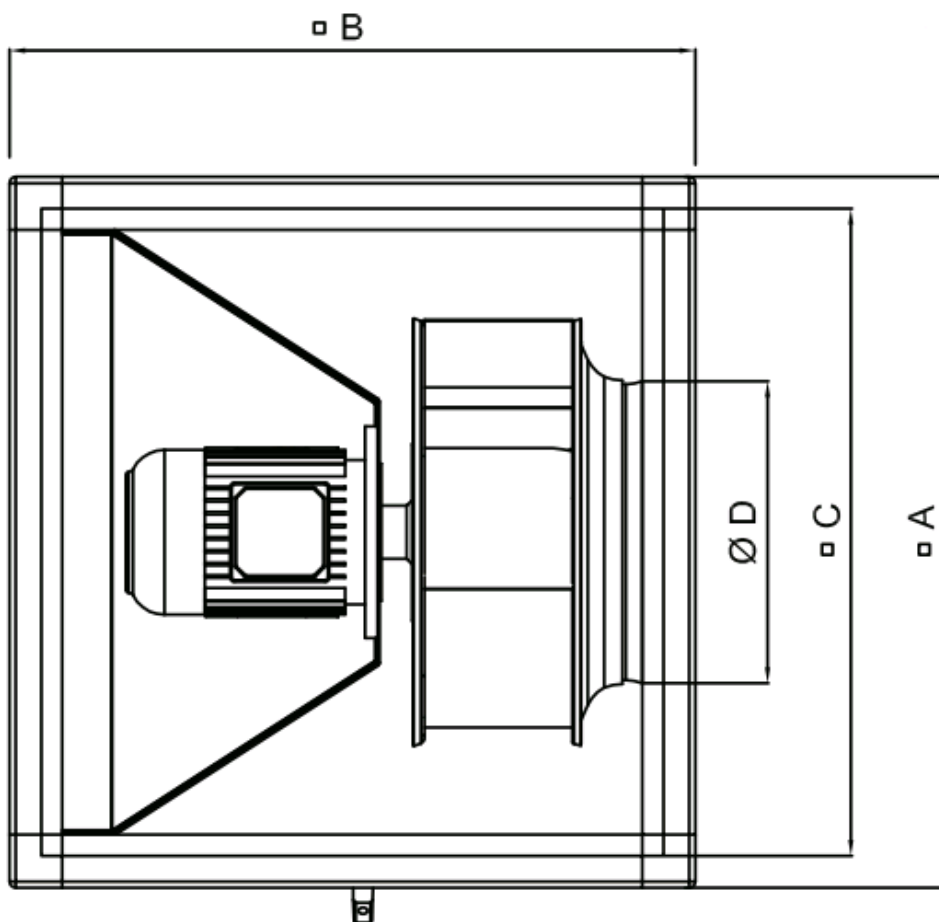
Класс изоляции F.

Максимальная температура прокачиваемого воздуха 120 °С.

Корпус изготовлен из оцинкованной листовой стали.

Контроль скорости можно изменить с помощью дополнительного регулятора скорости.

Габаритные и установочные размеры:



Вентилятор канальный ВАНСИВАН ВКЕФ-R 315М

Кухонный канальный вытяжной вентилятор ВАНСИВАН ВКЕФ-R 315М с назад загнутыми лопатками

Данный вентилятор чаще всего используют в промышленных кухнях и местах, где необходимо прокачивание горячего воздуха.

Основные характеристики ВКЕФ-R 315М:

- Напряжение 230 В.
- Частота 50 Гц.
- Мощность 0,25 кВт.
- Обороты двигателя 1400 об/мин.
- Производительность 1600 м³/h.

Конструкция вентилятора ВАНСИВАН ВКЕФ-R 315М:

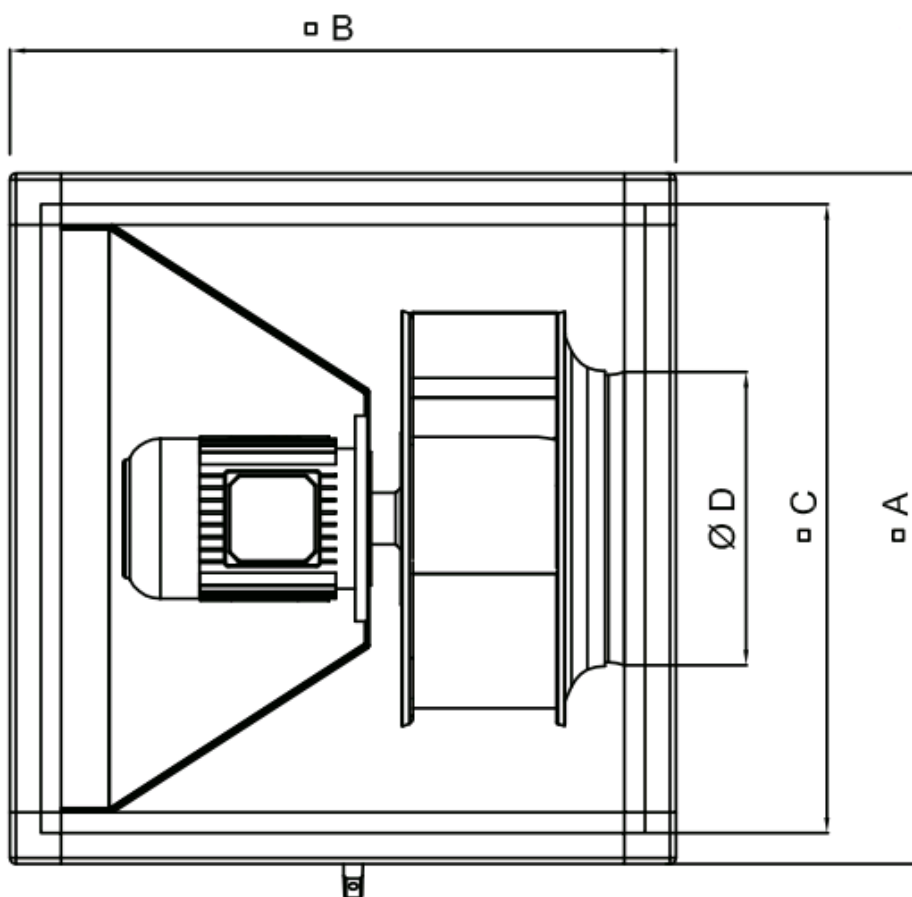
Класс изоляции F.

Максимальная температура прокачиваемого воздуха 120 °С.

Корпус изготовлен из оцинкованной листовой стали.

Контроль скорости можно изменить с помощью дополнительного регулятора скорости.

Габаритные и установочные размеры:



Вентилятор канальный ВАНСИВАН ВКЕФ-R 315Т

Кухонный канальный вытяжной вентилятор ВАНСИВАН ВКЕФ-R 315Т с назад загнутыми лопатками

Данный вентилятор чаще всего используют в промышленных кухнях и местах, где необходимо прокачивание горячего воздуха.

Основные характеристики ВКЕФ-R 315Т:

- Напряжение 380 В.
- Частота 50 Гц.
- Мощность 0,25 кВт.
- Обороты двигателя 1400 об/мин.
- Производительность 1600 м³/ч.

Конструкция вентилятора ВАНСИВАН ВКЕФ-R 315Т:

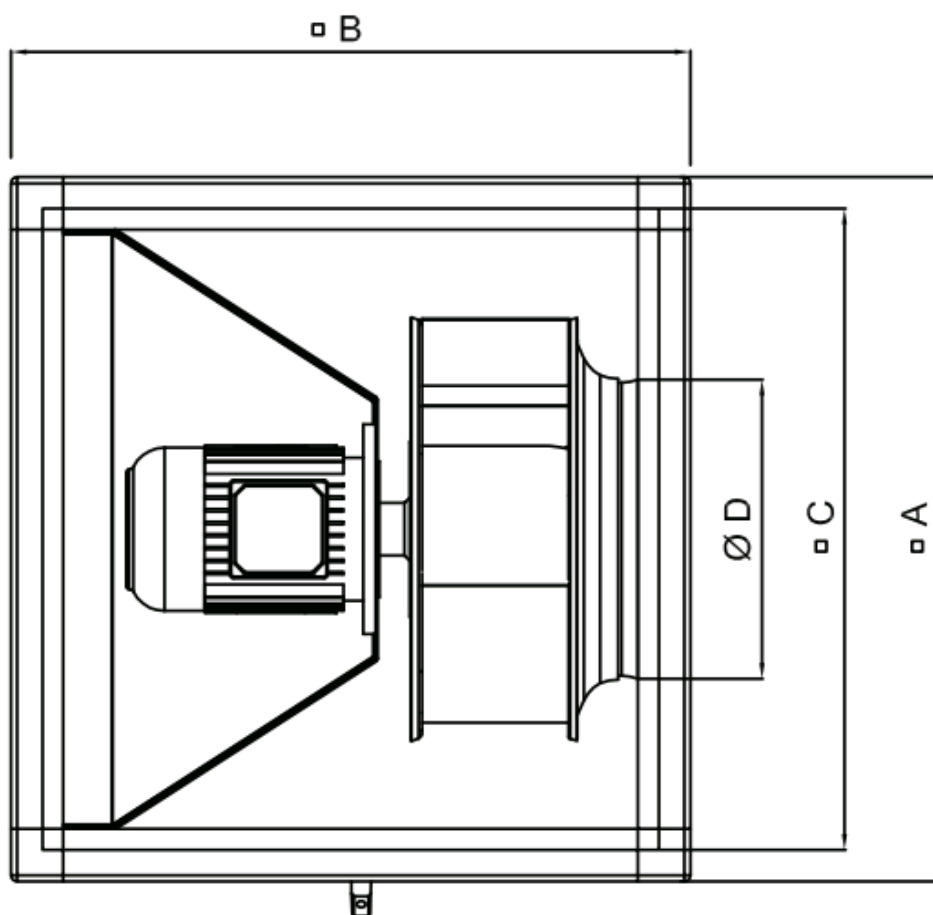
Класс изоляции F.

Максимальная температура прокачиваемого воздуха 120 °С.

Корпус изготовлен из оцинкованной листовой стали.

Контроль скорости можно изменить с помощью дополнительного регулятора скорости.

Габаритные и установочные размеры:



Вентилятор канальный ВАНСИВАН ВКЕФ-R 355М

Кухонный канальный вытяжной вентилятор ВАНСИВАН ВКЕФ-R 355М с назад загнутыми лопатками

Данный вентилятор чаще всего используют в промышленных кухнях и местах, где необходимо прокачивание горячего воздуха.

Основные характеристики ВКЕФ-R 355М:

- Напряжение 230 В.
- Частота 50 Гц.
- Мощность 0,37 кВт.
- Обороты двигателя 1400 об/мин.
- Производительность 2500 м³/ч.

Конструкция вентилятора ВАНСИВАН ВКЕФ-R 355М:

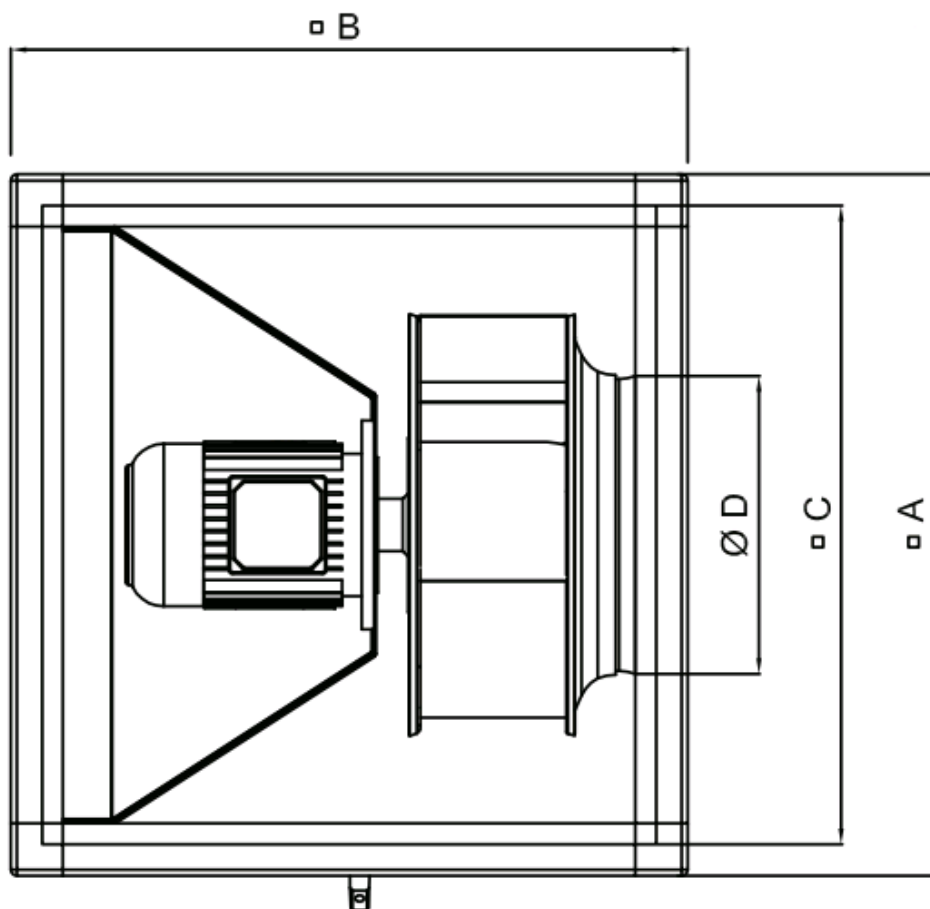
Класс изоляции F.

Максимальная температура прокачиваемого воздуха 120 °С.

Корпус изготовлен из оцинкованной листовой стали.

Контроль скорости можно изменить с помощью дополнительного регулятора скорости.

Габаритные и установочные размеры:



Вентилятор канальный ВАНСИВАН ВКЕФ-R 355Т

Кухонный канальный вытяжной вентилятор ВАНСИВАН ВКЕФ-R 355Т с назад загнутыми лопатками

Данный вентилятор чаще всего используют в промышленных кухнях и местах, где необходимо прокачивание горячего воздуха.

Основные характеристики ВКЕФ-R 355Т:

- Напряжение 380 В.
- Частота 50 Гц.
- Мощность 0,37 кВт.
- Обороты двигателя 1400 об/мин.
- Производительность 2500 м³/ч.

Конструкция вентилятора ВАНСИВАН ВКЕФ-R 355Т:

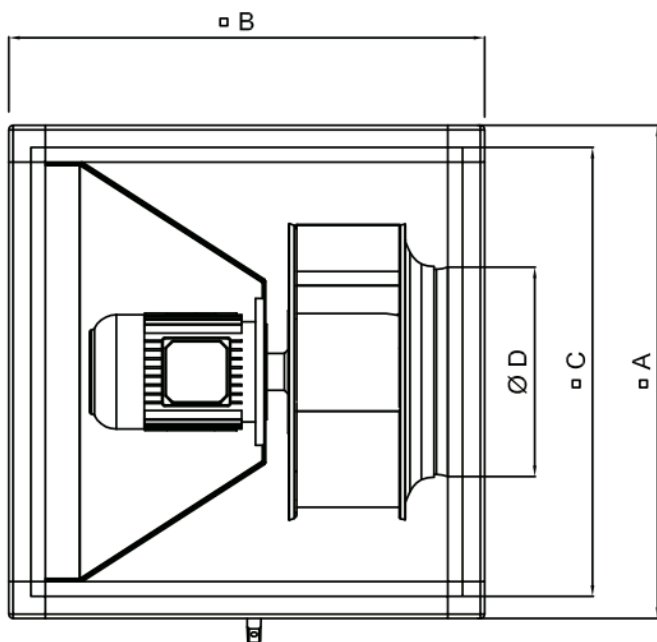
Класс изоляции F.

Максимальная температура прокачиваемого воздуха 120 °С.

Корпус изготовлен из оцинкованной листовой стали.

Контроль скорости можно изменить с помощью дополнительного регулятора скорости.

Габаритные и установочные размеры:



Архангельск (8182)63-90-72
Астана (7172)727-132
Астрахань (8512)99-46-04
Барнаул (3852)73-04-60
Белгород (4722)40-23-64
Брянск (4832)59-03-52
Владивосток (423)249-28-31
Волгоград (844)278-03-48
Вологда (8172)26-41-59
Воронеж (473)204-51-73
Екатеринбург (343)384-55-89
Иваново (4932)77-34-06

Ижевск (3412)26-03-58
Иркутск (395)279-98-46
Казань (843)206-01-48
Калининград (4012)72-03-81
Калуга (4842)92-23-67
Кемерово (3842)65-04-62
Киров (8332)68-02-04
Краснодар (861)203-40-90
Красноярск (391)204-63-61
Курск (4712)77-13-04
Липецк (4742)52-20-81
Киргизия (996)312-96-26-47

Магнитогорск (3519)55-03-13
Москва (495)268-04-70
Мурманск (8152)59-64-93
Набережные Челны (8552)20-53-41
Нижний Новгород (831)429-08-12
Новокузнецк (3843)20-46-81
Новосибирск (383)227-86-73
Омск (3812)21-46-40
Орел (4862)44-53-42
Оренбург (3532)37-68-04
Пенза (8412)22-31-16
Казахстан (772)734-952-31

Пермь (342)205-81-47
Ростов-на-Дону (863)308-18-15
Тверь (4822)63-31-35
Рязань (4912)46-61-64
Самара (846)206-03-16
Санкт-Петербург (812)309-46-40
Саратов (845)249-38-78
Северодвинск (817)22-31-93
Симферополь (3652)67-13-56
Смоленск (4812)29-41-54
Сочи (862)225-72-31
Ставрополь (8652)20-65-13
Таджикистан (992)427-82-92-69

Сургут (3462)77-98-35
Тверь (4822)63-31-35
Томск (3822)98-41-53
Тула (4872)74-02-29
Тюмень (3452)66-21-18
Ульяновск (8422)24-23-59
Уфа (347)229-48-12
Хабаровск (4212)92-98-04
Челябинск (351)202-03-61
Череповец (8202)49-02-64
Ярославль (4852)69-52-93

<https://bahcivan.nt-rt.ru/> || bnv@nt-rt.ru