

Архангельск (8182)63-90-72
Астана (7172)727-132
Астрахань (8512)99-46-04
Барнаул (3852)73-04-60
Белгород (4722)40-23-64
Брянск (4832)59-03-52
Владивосток (423)249-28-31
Волгоград (844)278-03-48
Вологда (8172)26-41-59
Воронеж (473)204-51-73
Екатеринбург (343)384-55-89
Иваново (4932)77-34-06

Ижевск (3412)26-03-58
Иркутск (395)279-98-46
Казань (843)206-01-48
Калининград (4012)72-03-81
Калуга (4842)92-23-67
Кемерово (3842)65-04-62
Киров (8332)68-02-04
Краснодар (861)203-40-90
Красноярск (391)204-63-61
Курск (4712)77-13-04
Липецк (4742)52-20-81
Киргизия (996)312-96-26-47

Магнитогорск (3519)55-03-13
Москва (495)268-04-70
Мурманск (8152)59-64-93
Набережные Челны (8552)20-53-41
Нижний Новгород (831)429-08-12
Новокузнецк (3843)20-46-81
Новосибирск (383)227-86-73
Омск (3812)21-46-40
Орел (4862)44-53-42
Оренбург (3532)37-68-04
Пенза (8412)22-31-16
Казахстан (772)734-952-31

Пермь (342)205-81-47
Ростов-на-Дону (863)308-18-15
Рязань (4912)46-61-64
Самара (846)206-03-16
Санкт-Петербург (812)309-46-40
Саратов (845)249-38-78
Севастополь (8692)22-31-93
Симферополь (3652)67-13-56
Смоленск (4812)29-41-54
Сочи (862)225-72-31
Ставрополь (8652)20-65-13
Таджикистан (992)427-82-92-69

Сургут (3462)77-98-35
Тверь (4822)63-31-35
Томск (3822)98-41-53
Тула (4872)74-02-29
Тюмень (3452)66-21-18
Ульяновск (8422)24-23-59
Уфа (347)229-48-12
Хабаровск (4212)92-98-04
Челябинск (351)202-03-61
Череповец (8202)49-02-64
Ярославль (4852)69-52-93

<https://bahcivan.nt-rt.ru/> || bnv@nt-rt.ru

Вентилятор канальный ВАНСИВАН BSKF-R 400-6М

Прямоугольный канальный вентилятор ВАНСИВАН BSKF-R 400-6М с вперед загнутыми лопатками (мотор снаружи)

Прямоугольный канальный вентилятор производится для средних и крупных вентиляционных отверстий, где на первом месте стоит пространство. Прямоугольные вентиляторы серии BSKF-R разработаны и производятся для высокой производительности, безотказной работы. Мотор вентилятора находится снаружи. Работает при температуре 120 °С.

Данный вентилятор чаще всего используют в жилых, коммерческих и промышленных помещениях, а именно на фабриках, в больницах, школах, ночных клубах, офисах, кухнях, ресторанах, театрах, гостиницах, на складах, в торговых помещениях, в мастерских.

Основные характеристики BSKF-R 400-6М:

- Напряжение 230 В.
- Частота 50 Гц.
- Мощность 1,5 кВт.
- Обороты двигателя 900 об/мин.
- Производительность 6000 м³/ч.
- Вес 92 кг.

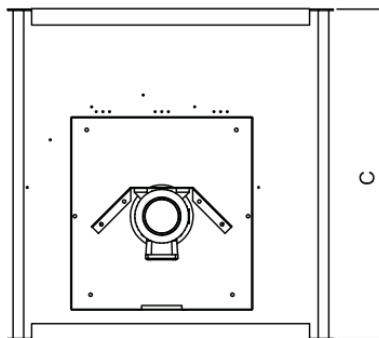
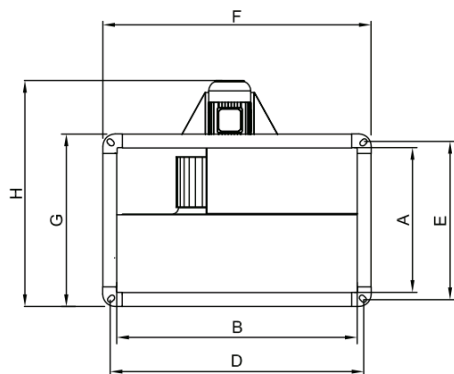
Конструкция вентилятора ВАНСИВАН BSKF-R 400-6М:

Класс изоляции F.

Корпус и крыльчатка изготовлен из оцинкованной листовой стали.

Контроль скорости можно изменить с помощью дополнительного регулятора скорости.

Габаритные и установочные размеры:



Модель BSKF-R 400-6М:

- A = 500 мм.
- B = 800 мм.
- C = 880 мм.
- D = 820 мм.
- E = 520 мм.
- F = 850 мм.
- G = 550 мм.
- H = 866 мм.